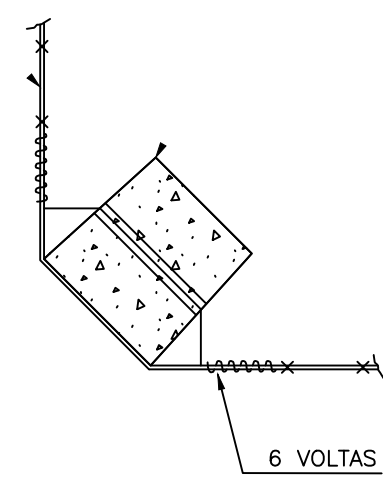
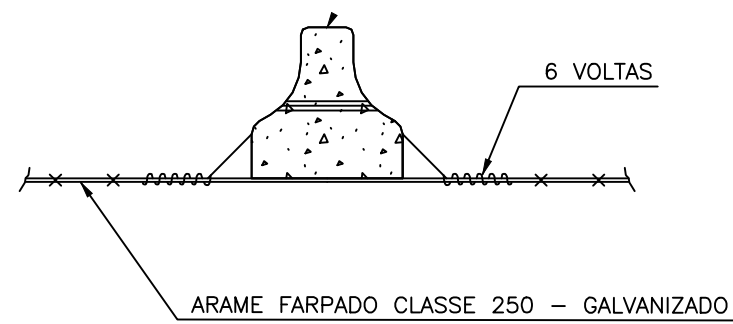


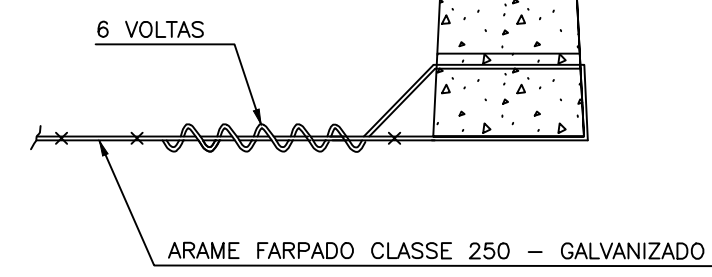
ESC. 1:20



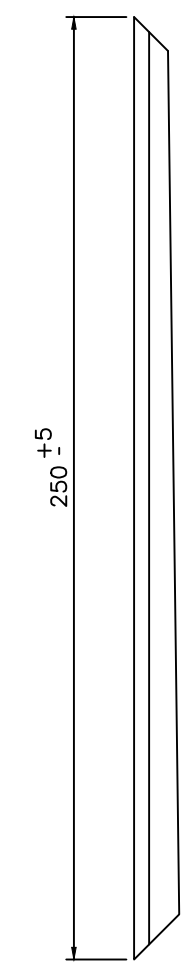
ESC. 1:5



ESC. 1:5



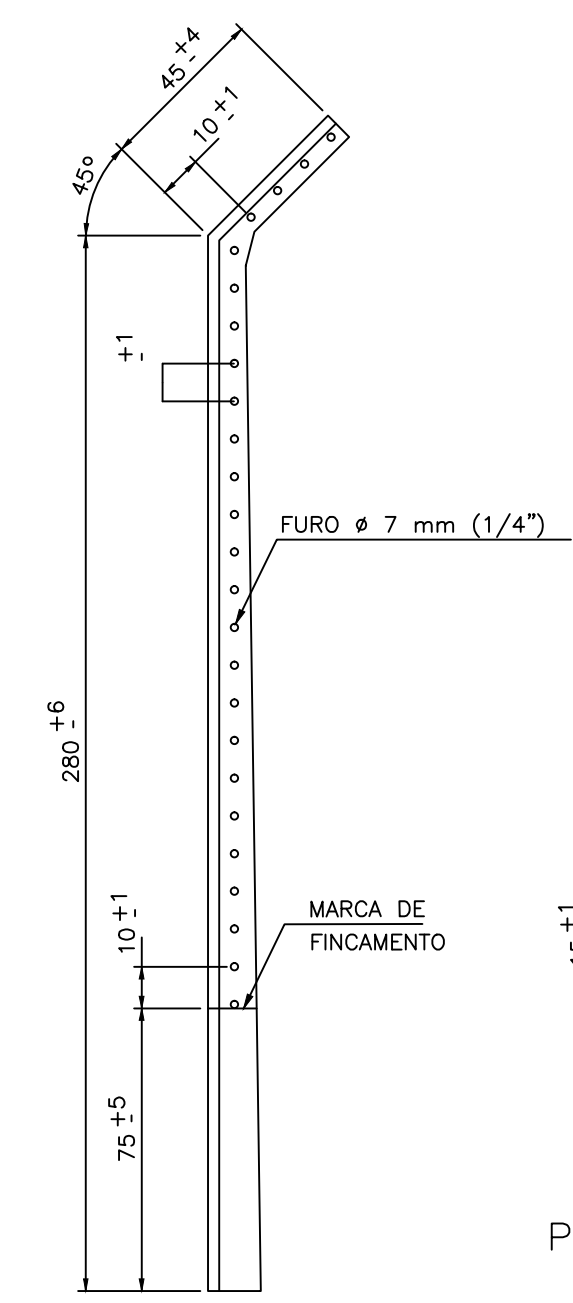
ESC. 1:5



ESC. 1:20

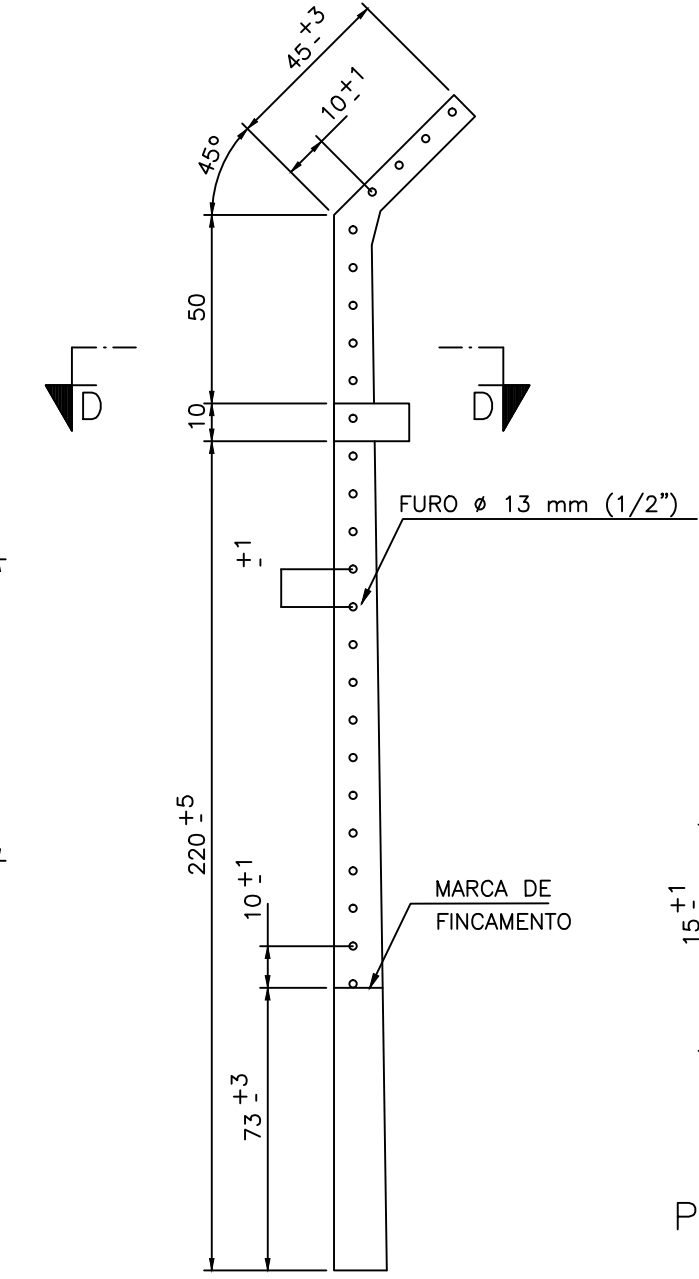
PLANTA - TOPO  
ESC. 1:5

PLANTA - BASE  
ESC. 1:5



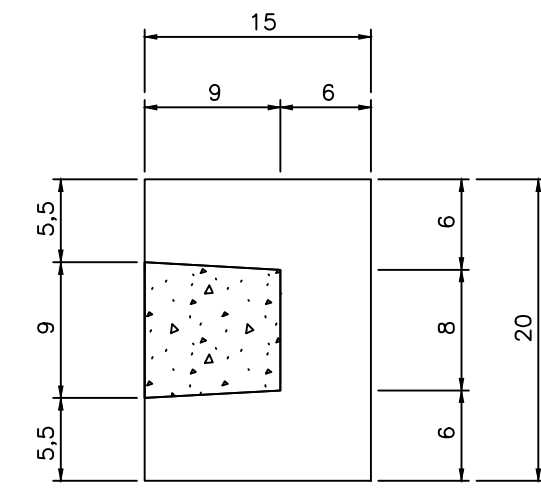
PLANTA - TOPO  
ESC. 1:5

PLANTA - BASE  
ESC. 1:20

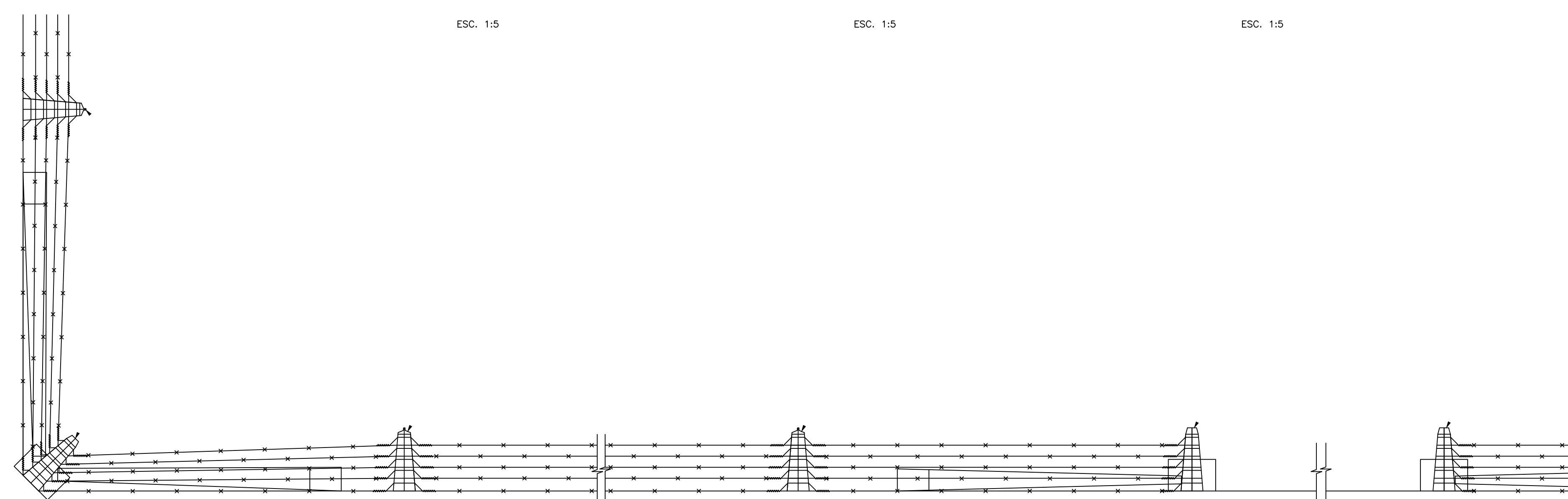


PLANTA - TOPO  
ESC. 1:5

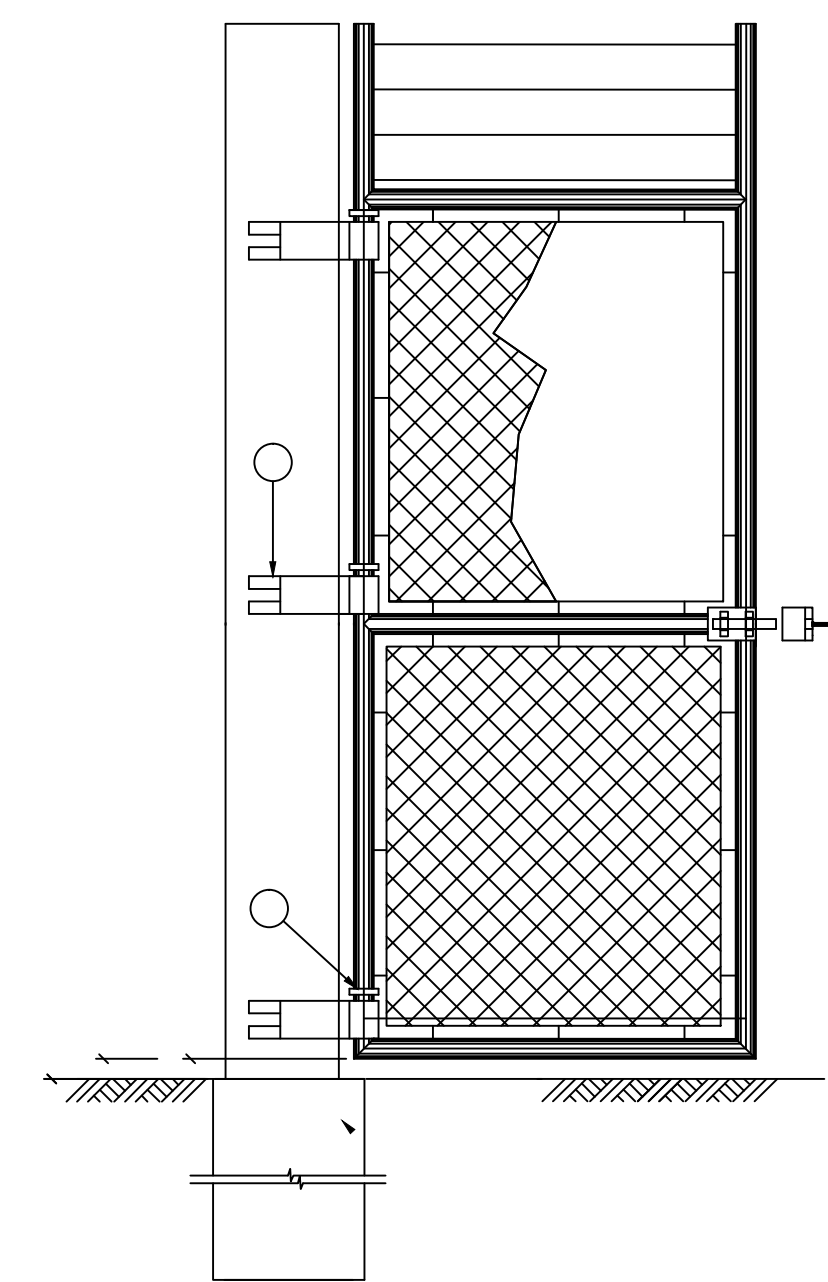
PLANTA - BASE  
ESC. 1:5



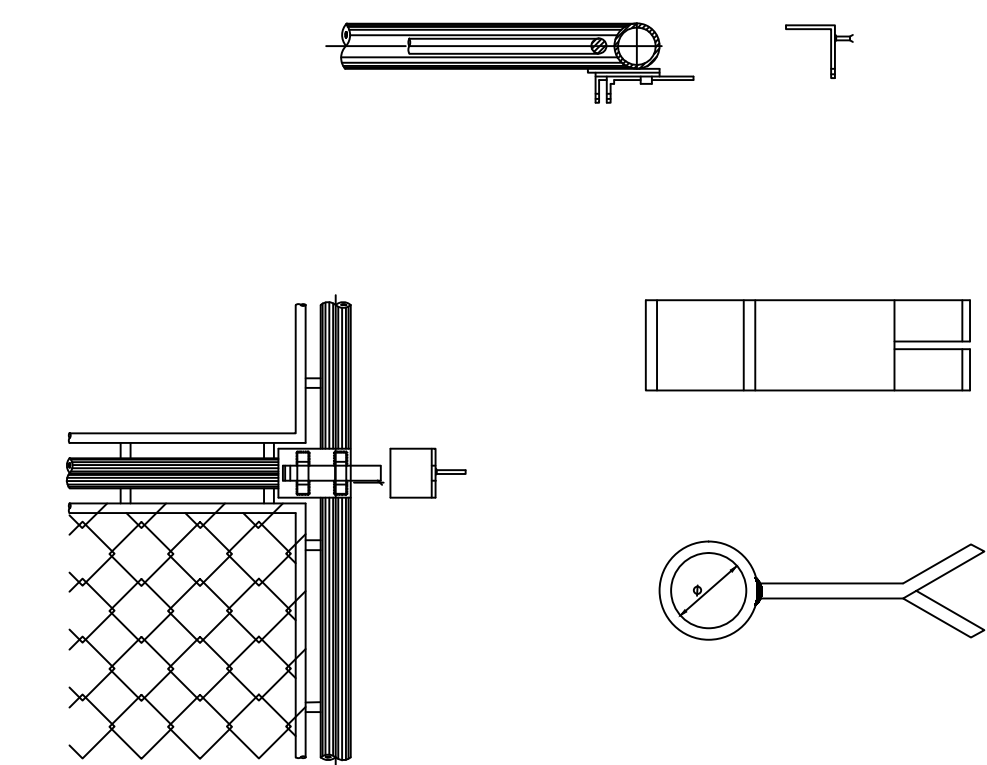
ESC. 1:5



PLANTA  
ESC. 1:20



ESC. 1:20



c				
b				
a				
	DATA	EXECUT.	VISTO	APROV.

NOTAS	
1 -	
2 -	
3 -	
4 -	
5 -	
6 -	
7 -	

8 -	
9 -	
9 -	

SISTEMA DE ABASTECIMENTO DE ÁGUA - SAD JOAO DA LAGOA/MG		ESCALA	FORM.
AUTOR		INDICADA	A1
JUNIA MARIA GONCALVES CAETANO CREA. MG. 210.931/D		COMUNIDADES ALEGRE, BOA VISTA DO PACUI, SANTA LUZIA E SAD ROBERTO DE MINAS	
PROPRIETARIO		CERCA COM MOURDES DE CONCRETO PARA RESERVATORIO E POÇO TUBULAR	
PREFEITURA MUNICIPAL DE SÃO JOÃO DA LAGOA CNPJ 01.612.494/0001-28		FOLHA	01 DE 01
		ARQ.	