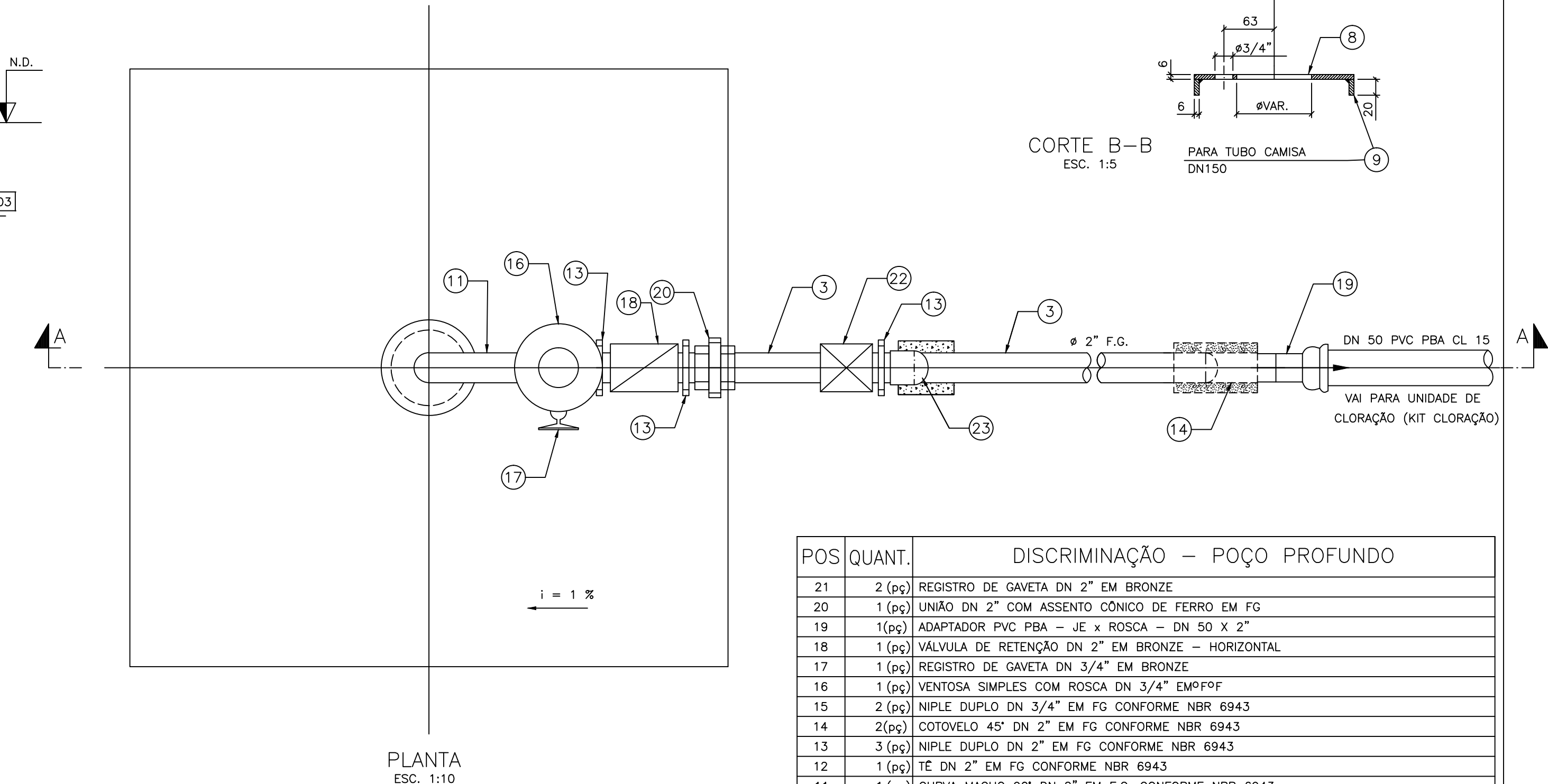
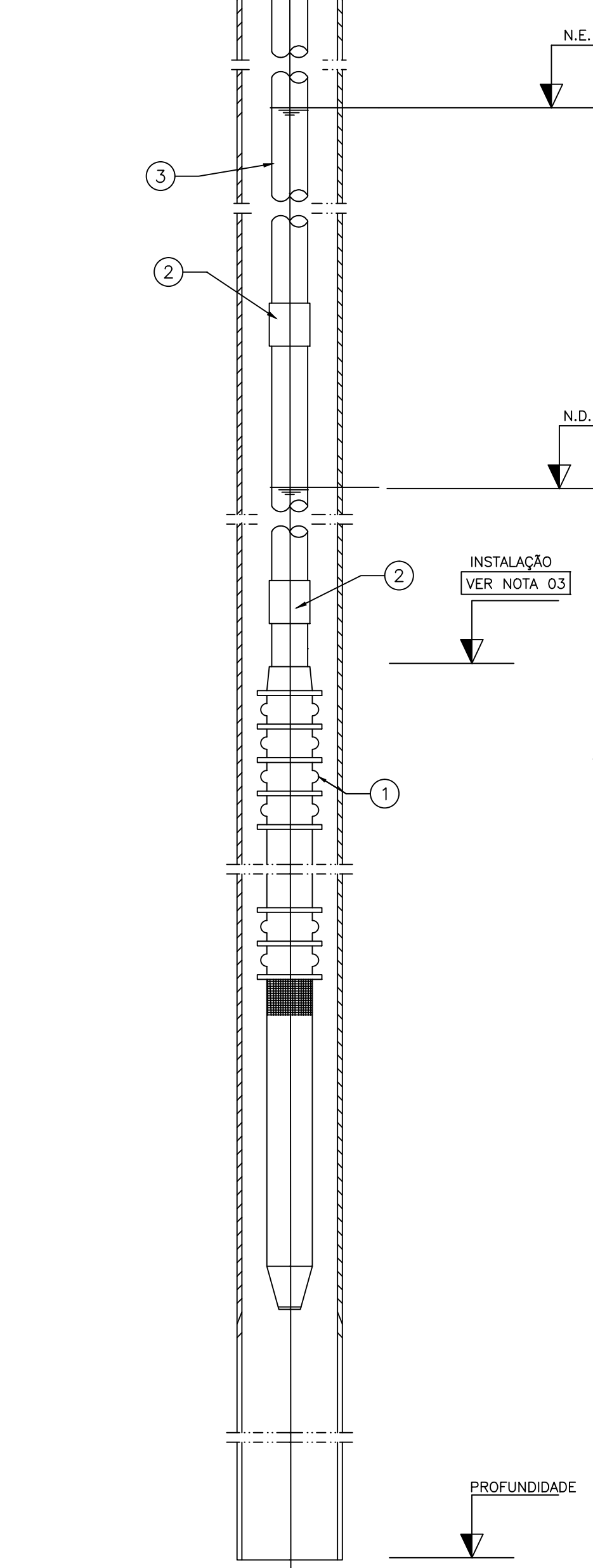
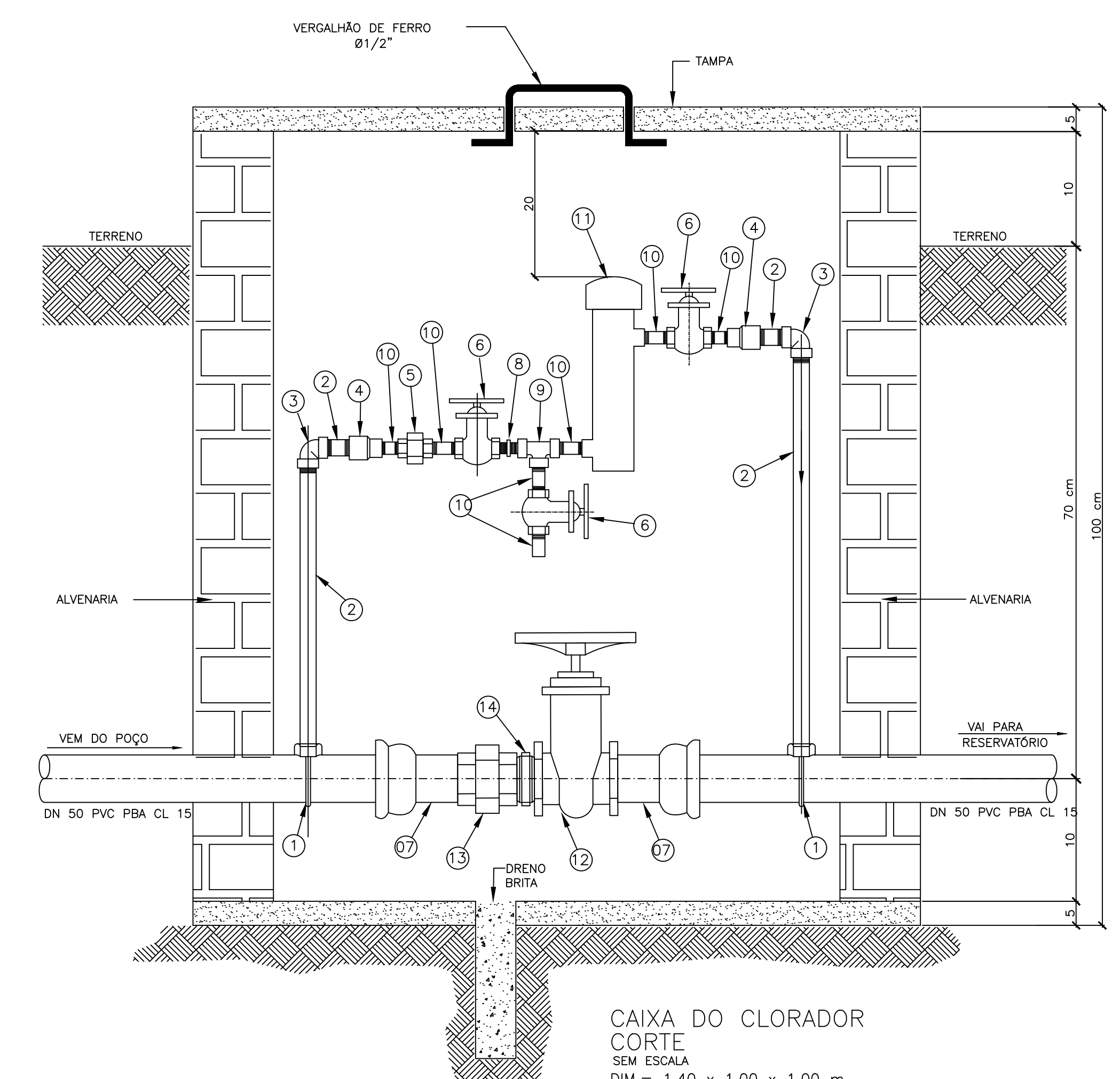
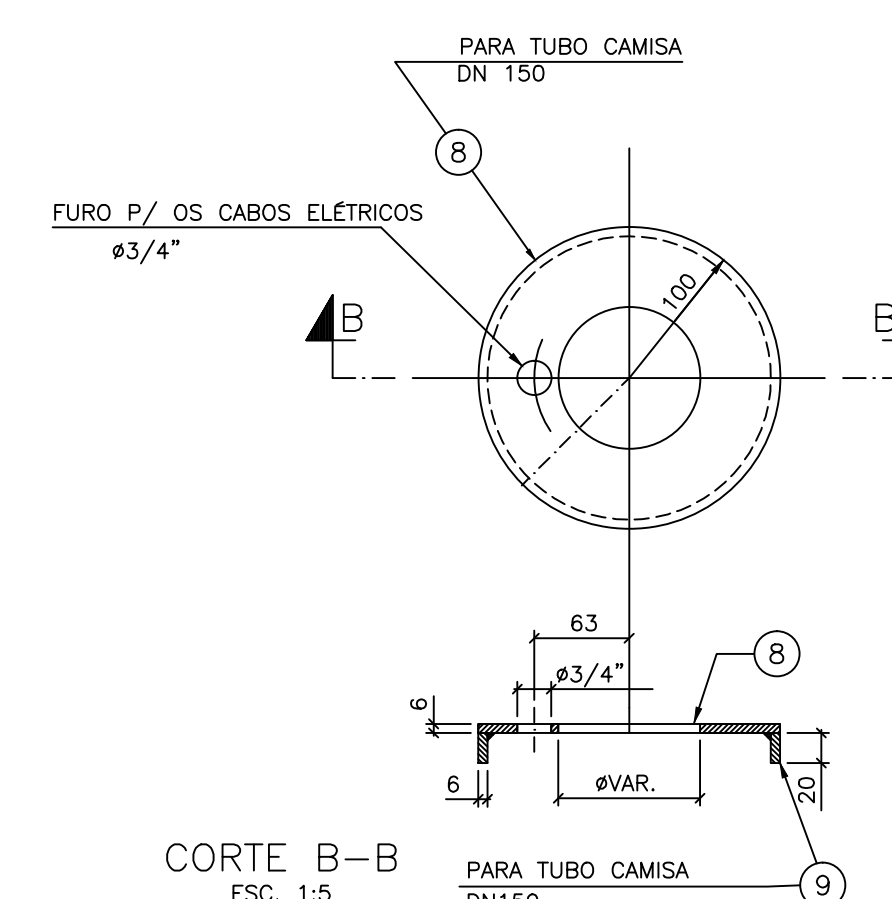


CORTE A - A
DETALHE TIPO
ESC. 1:10



POS	QUANT.	DISCRIMINAÇÃO - POÇO PROFUNDO
21	2 (pq)	REGISTRO DE GAVETA DN 2" EM BRONZE
20	1 (pq)	UNIÃO DN 2" COM ASSENTO CÔNICO DE FERRO EM FG
19	1 (pq)	ADAPTADOR PVC PBA - JE x ROSCA - DN 50 X 2"
18	1 (pq)	VÁLVULA DE RETENÇÃO DN 2" EM BRONZE - HORIZONTAL
17	1 (pq)	REGISTRO DE GAVETA DN 3/4" EM BRONZE
16	1 (pq)	VENTOSA SIMPLES COM ROSCA DN 3/4" EM PPF
15	2 (pq)	NIPLE DUPLO DN 3/4" EM FG CONFORME NBR 6943
14	2 (pq)	COTOVELO 45° DN 2" EM FG CONFORME NBR 6943
13	3 (pq)	NIPLE DUPLO DN 2" EM FG CONFORME NBR 6943
12	1 (pq)	TE DN 2" EM FG CONFORME NBR 6943
11	1 (pq)	CURVA MACHO 90° DN 2" EM F.G. CONFORME NBR 6943
10	4 (pq)	PARAFUSO M12 X 80 COM PORCA E ARRUELA, EM AÇO SAE 1020
9	1 (pq)	CHAPA 6 X 20 X 610 EM AÇO ASTM-A 36
8	1 (pq)	CHAPA 6 X ø200 EM AÇO ASTM-A 36
7	2 (pq)	CHAPA 12,5 X 75 X 330 EM AÇO ASTM-A 36
3	43 M	TUBO DN 2" EM FG CONFORME NBR 5580 (DIN 2440) (6,00 m)
2	7 pq	LUA DN 2" EM FG CONFORME NBR 6943
1	1	CONJUNTO MOTO-BOMBA SUBMERSO - VER MEMORIAL DESCRITIVO

RELAÇÃO DE MATERIAL			
ITEM	DISCRIMINAÇÃO	DIÂMETRO	QUANTIDADE UNIDADE
1	COLAR DE TOMADA EM F"F"	DN2"x3/4"	02 UN
2	TUBO PVC RÍGIDO ROSCÁVEL	ø 3/4"	02 M
3	JOELHO 90° PVC COM ROSCA	ø 3/4"	02 UN
4	LUA DE REDUÇÃO-PVC-ROSCA	3/4"x1/2"	02 UN
5	UNIÃO PVC COM ROSCA	ø 1/2"	01 UN
6	REGISTRO DE ESFERA PVC BORBOLETA-EXTREMIDADES ROSCA MACHO	ø 1/2"	03 UN
7	ADAPTADOR PVC PBA JE x ROSCA	DN 50xø2"	02 UN
8	NIPLE DUPLO PVC COM ROSCA	ø 1/2"	01 UN
9	TE 90° PVC COM ROSCA	ø 1/2"	01 UN
10	TUBO PVC RÍGIDO ROSCÁVEL	ø 1/2"	0,5 M
11	CLORADOR PRESSURIZADO DE PASTILHAS	-	01 UN
12	REGISTRO DE GAVETA, BRONZE, ROSCA BSP	ø 2"	01 UN
13	UNIÃO EM F.G. CONFORME NBR 6943	ø 2"	01 UN
14	NIPLE DUPLO EM F.G. CONFORME NBR 6943	ø 2"	01 UN

INSTALAÇÃO DE CLORADOR
TIPO KIT-CLOR
COM PASTILHAS

c			
b			
a			
	DATA	EXECUT.	VISTO
			APROV.
ALTERAÇÕES			

NOTAS
 1 - DIMENSÕES EM 'mm', ELEVÇÕES EM METROS, DIAM. EM METROS, EXCETO ONDE INDICADO.
 2 - DEVERÁ SER INSTALADO 01 (UMA) VÁLVULA DE RETENÇÃO VERTICAL, NO POÇO COM PROFUNDIDADE SUPERIOR A 100 METROS
 3 - O CONJUNTO MOTOBOMBA DEVERÁ SER INSTALADO A 9,00 m ABAIXO DO NÍVEL DINÂMICO (N.D.).
 4 -
 5 -

SISTEMA DE ABASTECIMENTO DE AGUA - SÃO JOÃO DA LAGOA/MG		ESCALA	FORM.
		INDICADA	A1
AUTOR	JUNIA MARIA GONÇALVES CAETANO CREA MG 210.931/D	Nº	
PROPRIETÁRIO	PREFEITURA MUNICIPAL DE SÃO JOÃO DA LAGOA CNPJ 01.612.494/0001-28	COMUNIDADES ALEGRE, BOA VISTA DO PACUI, SANTA LUZIA E SAO ROBERTO DE MINAS - SÃO JOÃO DA LAGOA/MG	ARG.
		FOLHA	01 DE 01