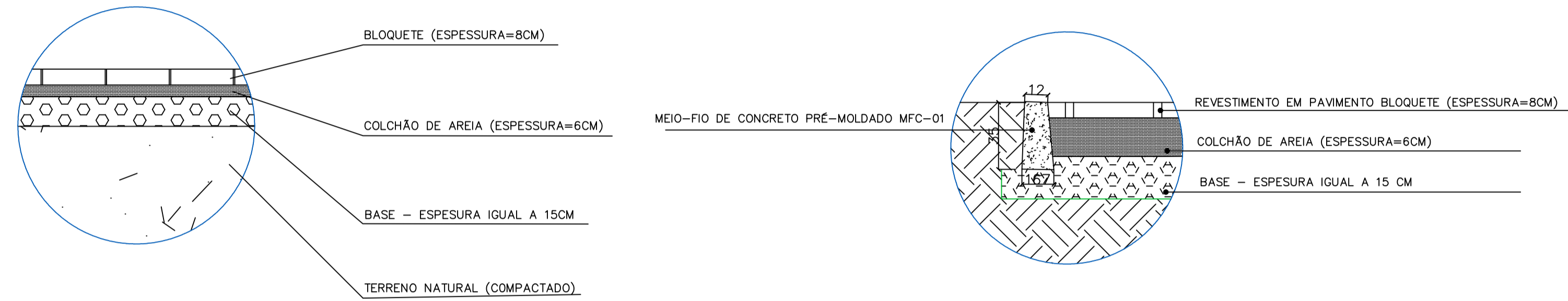
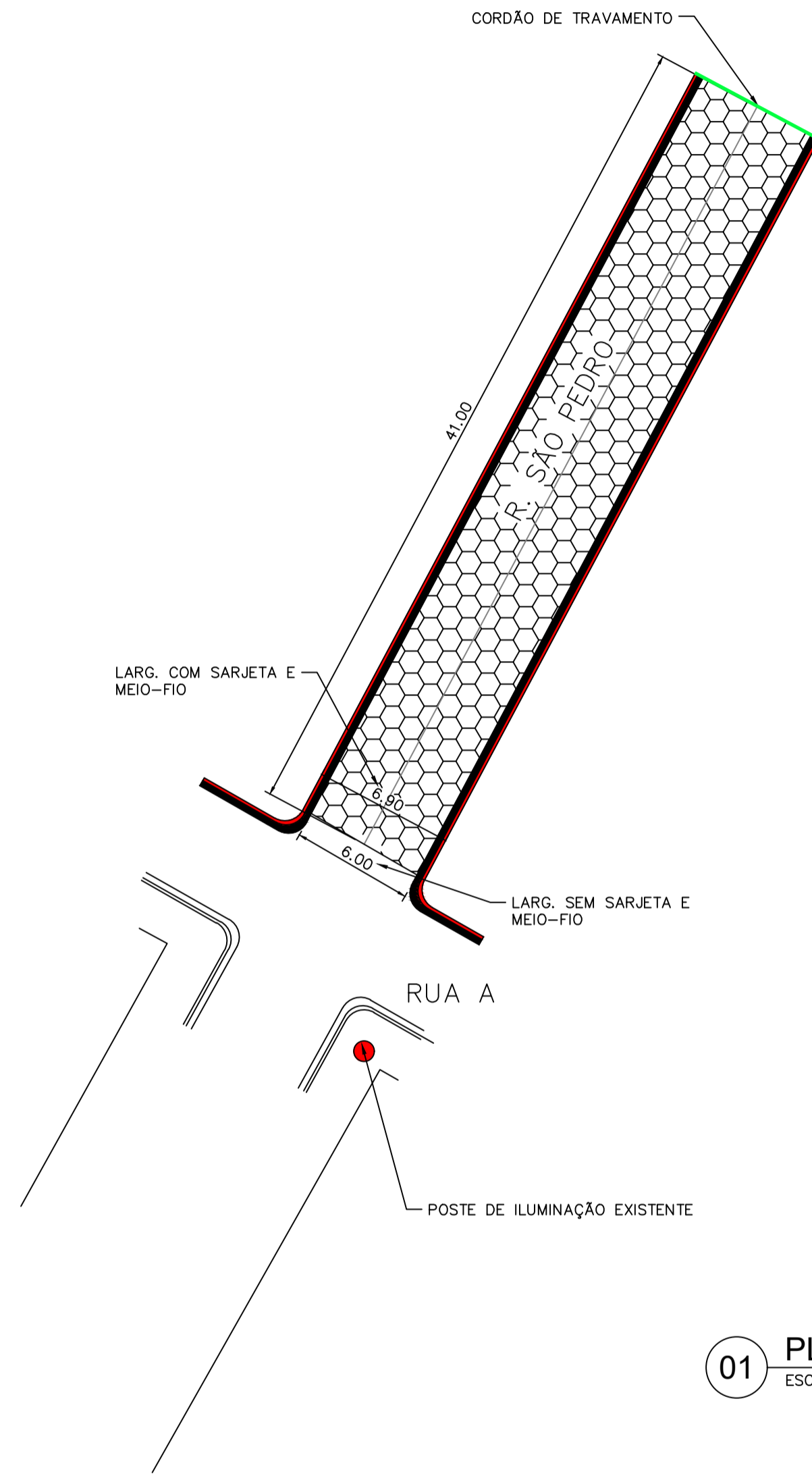


02 CORTE TRANSVERSAL DO CALÇAMENTO EM BLOQUETE
1:20

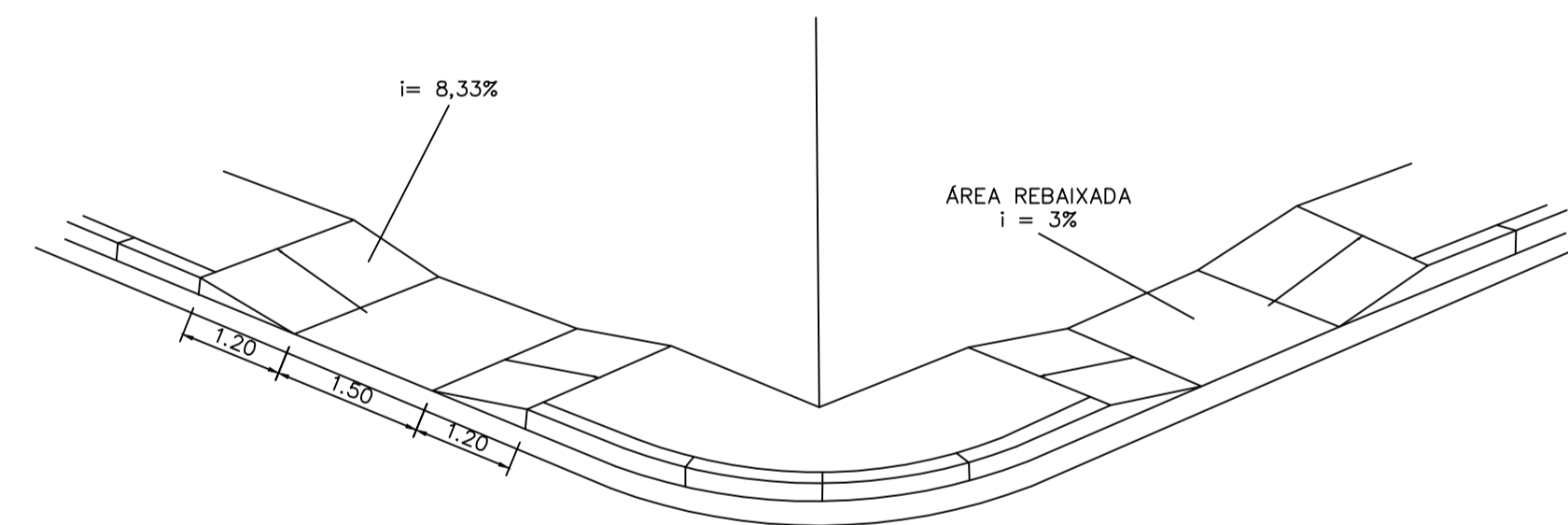


03 CAMADAS DA PAVIMENTAÇÃO
1:20

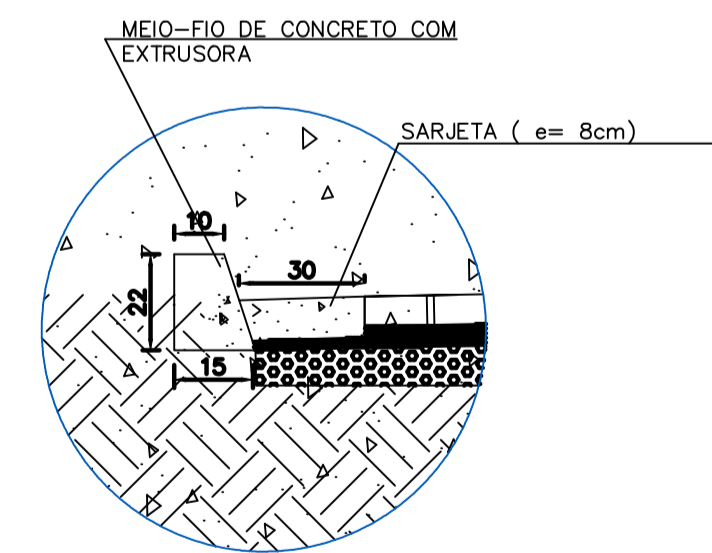
04 DETALHE MEIO FIO DE TRAVAMENTO
1:20



01 PLANTA EXECUTIVA
ESCALA 1:250



05 PERSPECTIVA RAMPA DE ACESSIBILIDADE
SEM ESCALA



06 DETALHE SARJETA
1:20



NOTAS

1- MEDIDAS EM METROS
2 - AS LARGURAS DOS MEIOS FIOS, SARJETAS E DA VIA SÃO CONSTANTES. TENDO SIDO ADOTADO: MEIO FIO = 15 CM, SARJETA = 30 CM E A VIDA COM LARGURA CONFORME AS COTAS DAS PLANTAS EXECUTIVAS

LEGENDA

MAPA-CHAVE

ATUALIZAÇÃO

REV.	EMISSÃO INICIAL	06/04/23	L.A.G.V.				
0	04/02/22	T.S.S.A	V.S.R				
REV.	DESCRÇÃO	DATA	EXEC.	VERIF.	APROV.		

CONTRATADA:	CARVALHO AMARAL ENGENHARIA CNPJ Nº: 16.783.066/0001-35 Avenida Mestre Firmino, nº 728, 1º andar Centro, Montes Claros/MG, CEP: 38401-074.	ÁREA DA EDIFICAÇÃO (m²): 3583,57 RESP. TEC. VITOR SOARES RAMOS REG. CREA: 241.720/D
CONTRATANTE:	PREFEITURA MUNICIPAL DE SÃO JOÃO DA LAGOA/MG CNPJ Nº: 01.612.434/0001-28 Rua An. Córrego da Lagoa, 1005 Centro, São João da Lagoa/MG, CEP: 39.350-000	MUNICÍPIO/ÁREA: MUNICÍPIO DE SÃO JOÃO DA LAGOA/MG RESPONSÁVEL CONTRATANTE: PREF. MUNICIPAL DE SÃO JOÃO DA LAGOA/MG
TÍTULO:	PROJETO GEOMÉTRICO PAVIMENTAÇÃO INTERTRAVADO EM BLOCO SEXTAVADO PLANTA DE EXECUÇÃO, CROQUI DE LOCALIZAÇÃO E DETALHES	
DATA:	13/04/2023	ESCALA: INDICADA
ARQUIVO:	DE-2023.2426-MG.SJL-GEO-EXE.001=0	PRANCHA: 02/03